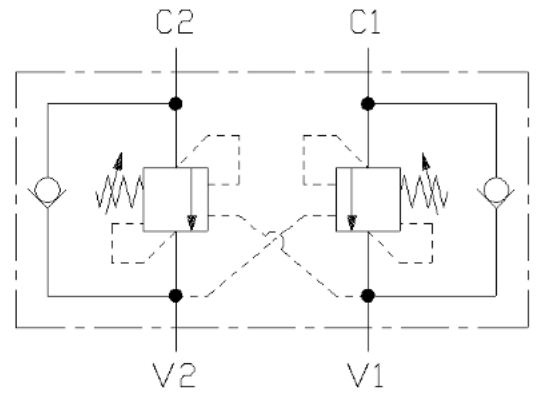


- Operating pressure : Up to 210 bar**
- Max. flow : 120 l/min**
- Pressure setting : at least 1.3 times the load induced pressure**
- Pilot ratio : 3 : 1**
- Adj. press. range bar : 100 - 350**
- Press. increase bar / turn : 105**
- Std. setting bar (Q= 5 l/min) : 350**

Ports size

V1-V2-C1-C2= ∅ 14



For dimensions without tolerance, consider ±0.5 mm

All dimensions : mm

Denominazione / Denomination VBSO-DE-FC-NA-34-1:3-35A		 Bosch Rexroth Oil Control S.p.A. Ufficio Tecnico / Technical Dep. DC-MA/ECM Gerarchia Prodotto / Product Hierarchy 876208607	
Specifiche / Specifications			
Massa / Mass (kg)		Cliente e codice articolo / Customer and article code Kit guarniz. / Seal kit	
Richiesta / Request		Num. schema idraulico / Hydraulic scheme no. Modifiche / Changes	
Tipo cavità / Cavity type		Studio di riferimento / Reference study Sostituisce il / Replaces 054227100435000	
Disegno di proprietà BOSCH REXROTH OIL CONTROL S.p.A. tutelato ai termini di legge. È vietata la riproduzione e la diffusione non autorizzata. <small>This drawing is property of BOSCH REXROTH OIL CONTROL S.p.A. protected according to the laws. Unauthorized reproduction and distribution is strictly prohibited.</small>		Disegnato / Designed by Zhao Data / Date 06/09/12 Verificato / Checked by Ortiz Scala / Scale 1:2 Direttore del file Cad / Cad file directory K:\Design\Cad 3D\Ingombri\05422710043500A	
		Codice Code 05422710043500A Material number R930007406	