



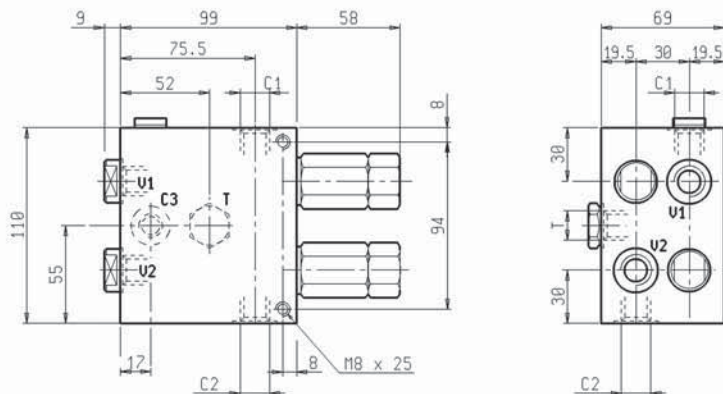
MOTION CONTROL VALVES
WITH BRAKE RELEASE PORT
SERIES "SIC"

VAA-B-SIC-VF-50

05.71.10 = X = Y = Z

DENOMINAZIONE VALVOLA
VALUE DENOMINATION

CODICE D'ORDINAZIONE
ORDERING CODE



Pressione max 350 bar

Max pressure 350 bar

Taratura della valvola: almeno 1.3 volte superiore alla pressione indotta dal carico

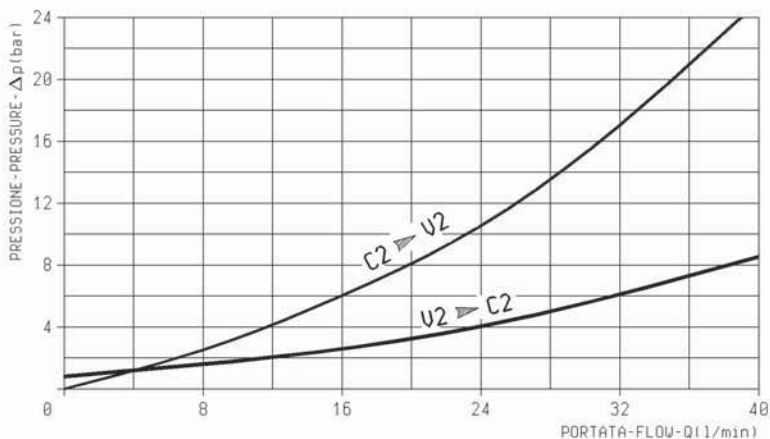
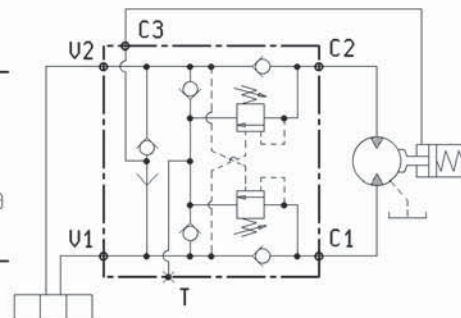
Portata max 40 l/min.

Peso Kg. 3,50

Pressure setting: at least 1.3 times the load induced pressure

Flow max 40 l/min.

Weight Kg. 3,50



X	RAPPORTO DI PILOTAGGIO PILOT RATIO
10	3 : 1

Z	MOLLE - SPRINGS				
	Campo taratura min-max bar Adj.press. range bar	Incremento pressione bar/giro vite Pressure increase bar/turn	Taratura standard bar(0.5 1/1') Std.setting bar (made at 5 1/1')	Codice ordinazione Ordering code	Colore Colour
20	60-210	60	150	03.51.01.075	verde green
35	100-350	100	150	03.51.01.059	giallo yellow

Y	ATTACCHI / PORT SIZE	
	U1-U2-C1-C2-T	C3
02	3/8" BSPP	1/4" BSPP