

VBSO-DE-NBA

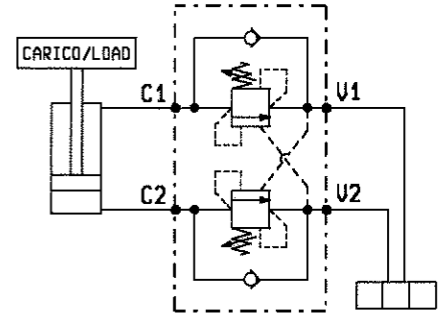
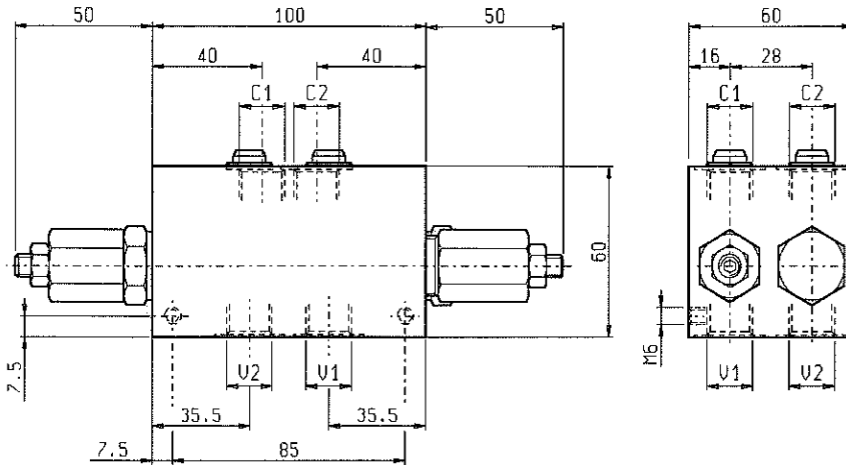
05.42.38 - X - Y - Z

DENOMINAZIONE VALVOLA
VALVE DENOMINATION

CODICE D' ORDINAZIONE
ORDERING CODE

La serie "NBA" ha la sede di tenuta dell'unidirezionale in acciaio per una maggiore affidabilità. E' possibile variare il rapporto di pilotaggio con semplicità.

Controllo eccellente in un ampio campo di portate/pressioni.
-Con perdita trascurabile.



Pressione max 350 bar / Max pressure 350 bar

Taratura della valvola: almeno 1.3 volte superiore alla pressione indotta dal carico

Portata max 40 l/min.

Cappello per piombatura
Sealing cap

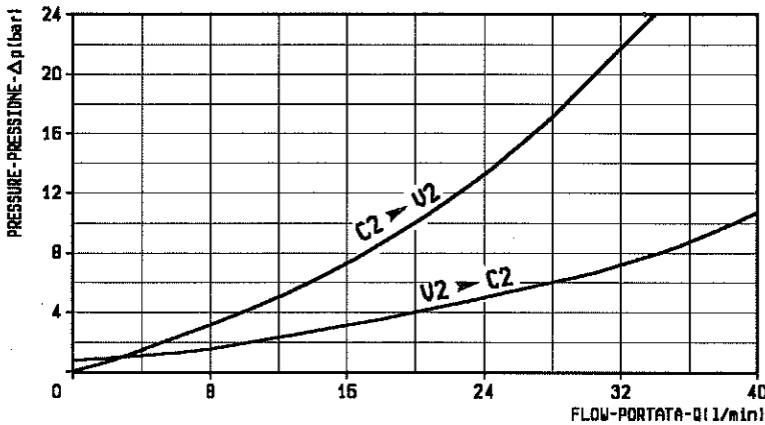
Peso Kg 1.35

Pressure setting: at least 1.3 times the load induced pressure

Flow max 40 l/min.

Codice / Ordering code 03.05.01.002

Weight Kg 1.35



X	RAPPORTO DI PILOTAGGIO PILOT RATIO
37	9.1 : 1
10	3.55 : 1
39	2.28 : 1

Z	MOLLE - SPRINGS				
	Campo taratura min - max bar Adj. press. range bar	Incremento press. bar / giro vite Press. increase bar / turn	Taratura standard bar (Q=5 l/min) Std. setting bar (made at 5 l/min)	Cod. ordinazione Ordering code	Colore Colour
20	60-210	50	200	03.51.01.075	verde green
35	120-350	88	350	03.51.01.059	giallo yellow

Y	ATTACCHI / PORT SIZE
	V1-V2-C1-C2
02	3/8" BSPP